

INBLOK

SECURITY BOX

Box di sicurezza da muro
per DVR/NVR



PRODOTTO DA

 **Out Line**

INBLOK permette di rispettare gli standard legislativi vigenti in materia di sicurezza e privacy.

La robustezza (lamiera 2 mm di spessore) e la serratura a chiave garantiscono la custodia del DVR creando i presupposti, in caso di accesso fraudolento, per l'applicazione dell'articolo 615 ter del Codice Penale.

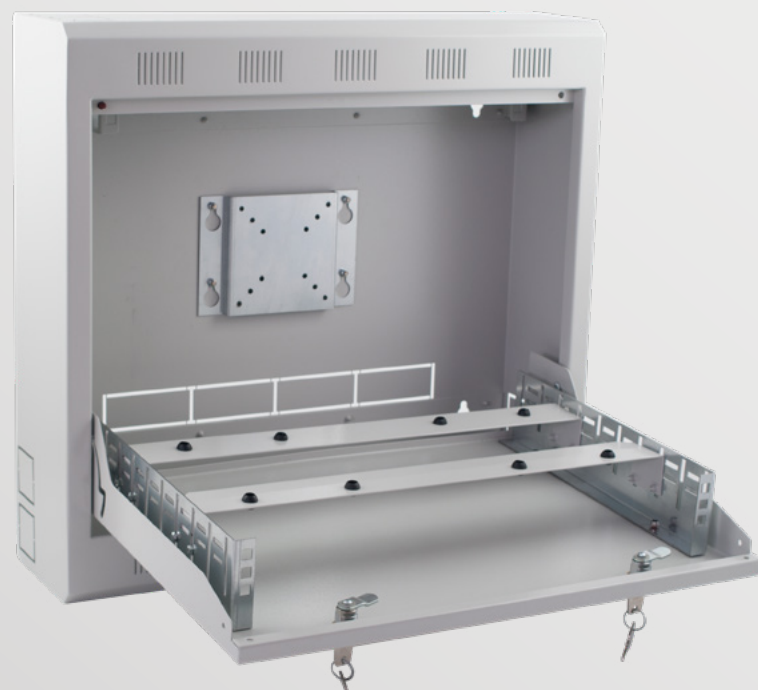
La protezione del DVR è un obbligo oltre che un dovere.

- E' un obbligo in quanto le registrazioni devono essere accessibili solo per il titolare e il responsabile legalmente designati per l'eventuale controllo dei dati personali.

- E' un dovere in quanto qualora un malintenzionato accedesse al DVR, potrebbe eliminare le prove del misfatto (ovvero le registrazioni), sottraendo anche dati sensibili protetti dalla normativa sulla privacy.



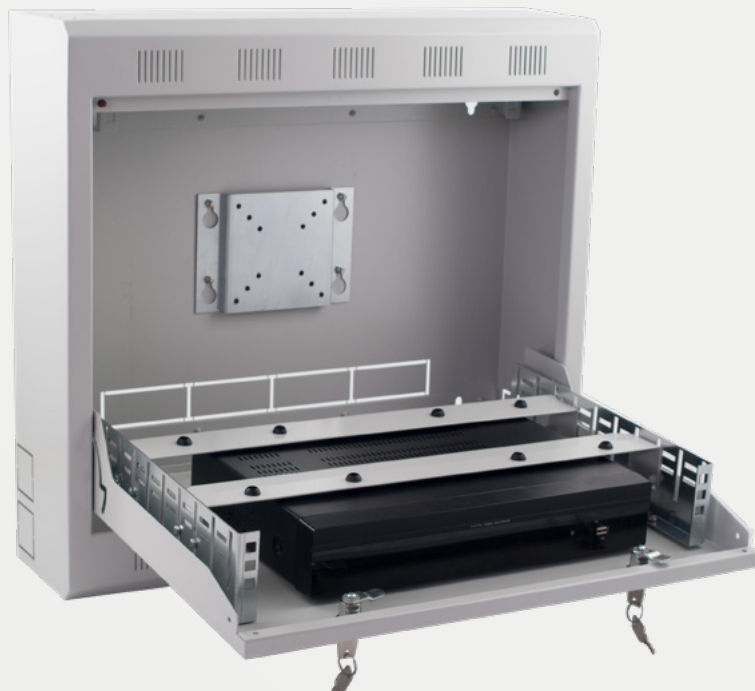
Blocco di sicurezza dello sportello a 45°.



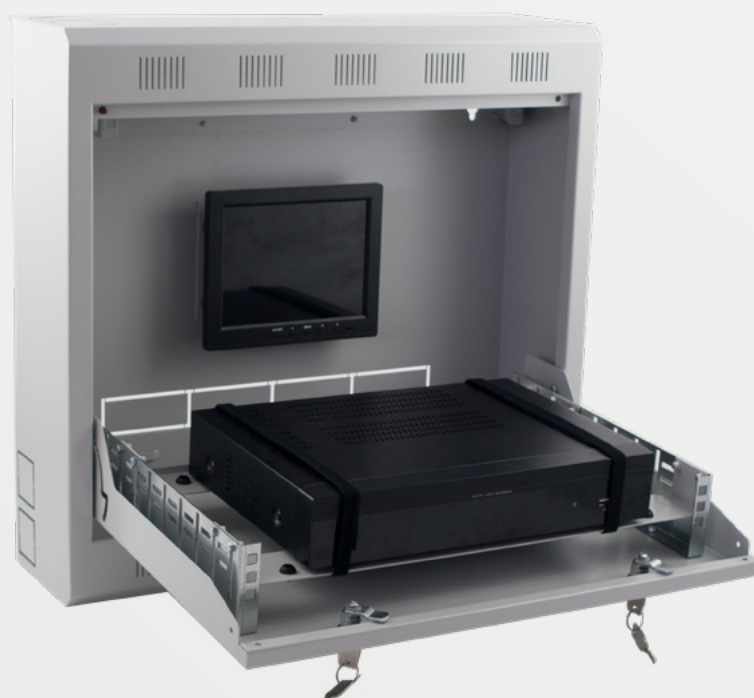
Apertura completa dello sportello a 90°.

CARATTERISTICHE

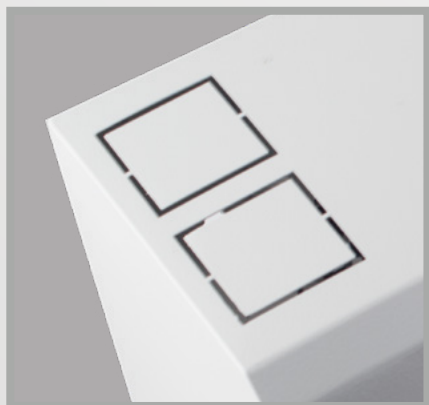
- Corpo Monoblocco in lamiera saldata da 2mm CRSS DC01-6112;
- Dimensioni dell'ingombro 580x550x160;
- Predisposizione per PDU 19";
- Blocco di sicurezza dello sportello a 45°;
- Apertura completa dello sportello a 90°;
- Setti a rottura prestabilita da 50x50 mm su 4 lati, setti a rottura prestabilita da 100x40 mm sul lato posteriore del Rack;
- Predisposizione per sistema Anti-Tamper per apertura porta non autorizzata (accessorio);
- Doppia possibilità di installazione DVR/NVR:
 - 1 Con staffe asolate di bloccaggio per DVR/NVR regolabili in altezza e profondità;
 - 2 Con staffe di bloccaggio + cinghie in velcro per installazione di dispositivi più alti.
- Staffe di bloccaggio asolate con isolatori in gomma per garantire che il DVR non subisca urti;
- Piastra VESA per ancoraggio Monitor;
- Fessure di ventilazione passiva per fornire raffreddamento ai dispositivi interni al box;
- Doppia zona con flange per passaggio cavi e ricchezze;
- Punto di collegamento equipotenziale;
- Filtro per ingresso/uscita cavi.



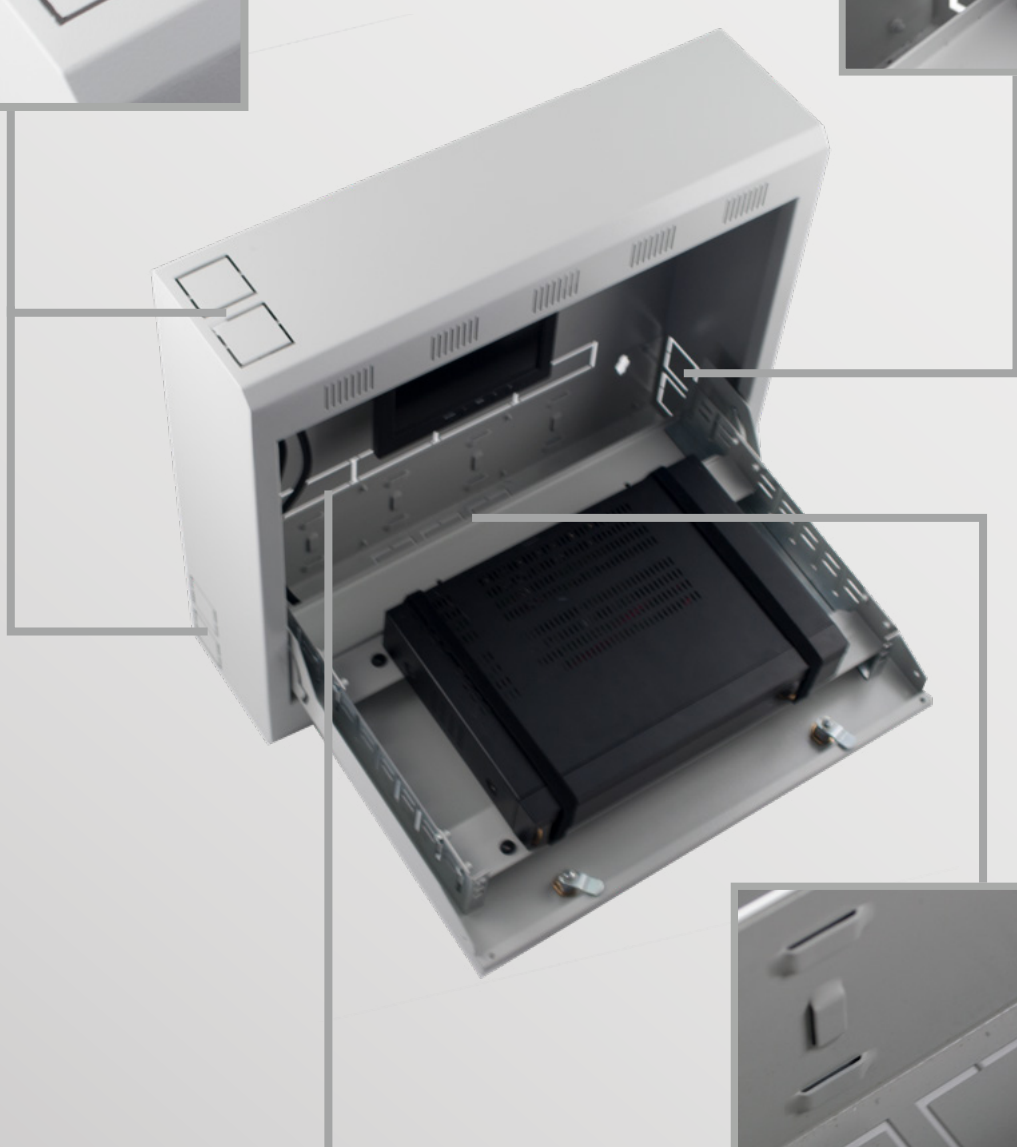
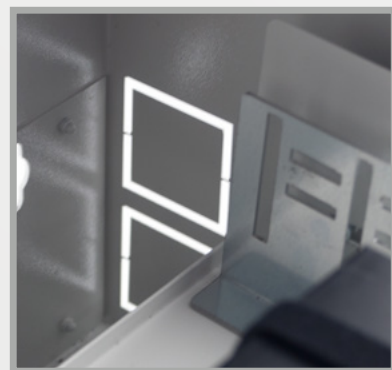
Installazione DVR/NVR con staffe asolate di bloccaggio regolabili in altezza e profondità.



Installazione DVR/NVR con staffe di bloccaggio + cinghie in velcro per installazione di dispositivi più alti.

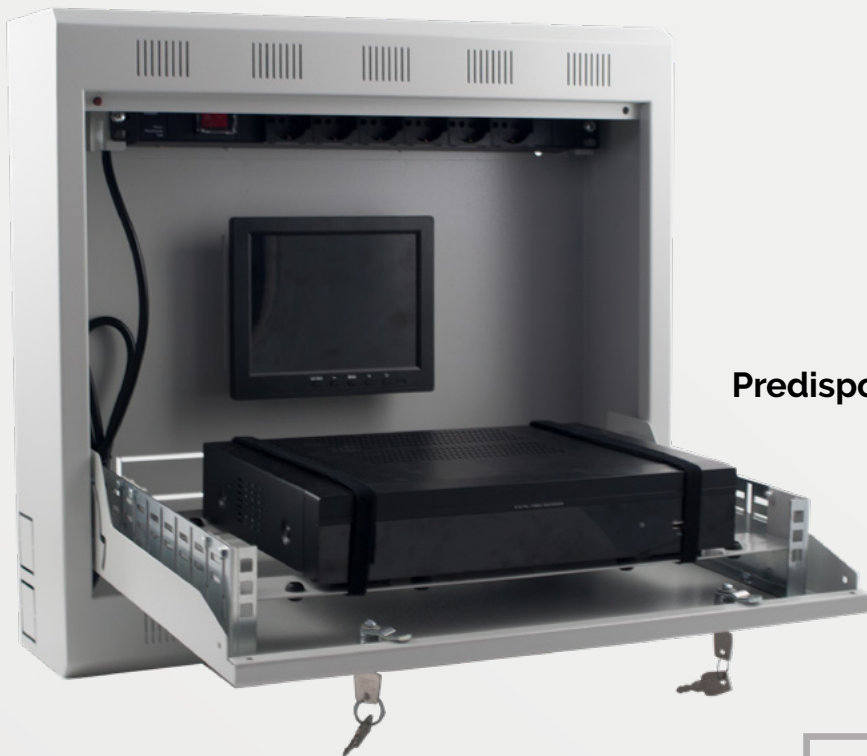


Setti a rottura prestabilita da 50x50 mm su 4 lati.



Doppia zona con flange per passaggio cavi e ricchezze.





Predisposizione per PDU 19".

Predisposizione per sistema Anti-Tamper per apertura porta non autorizzata (accessorio);





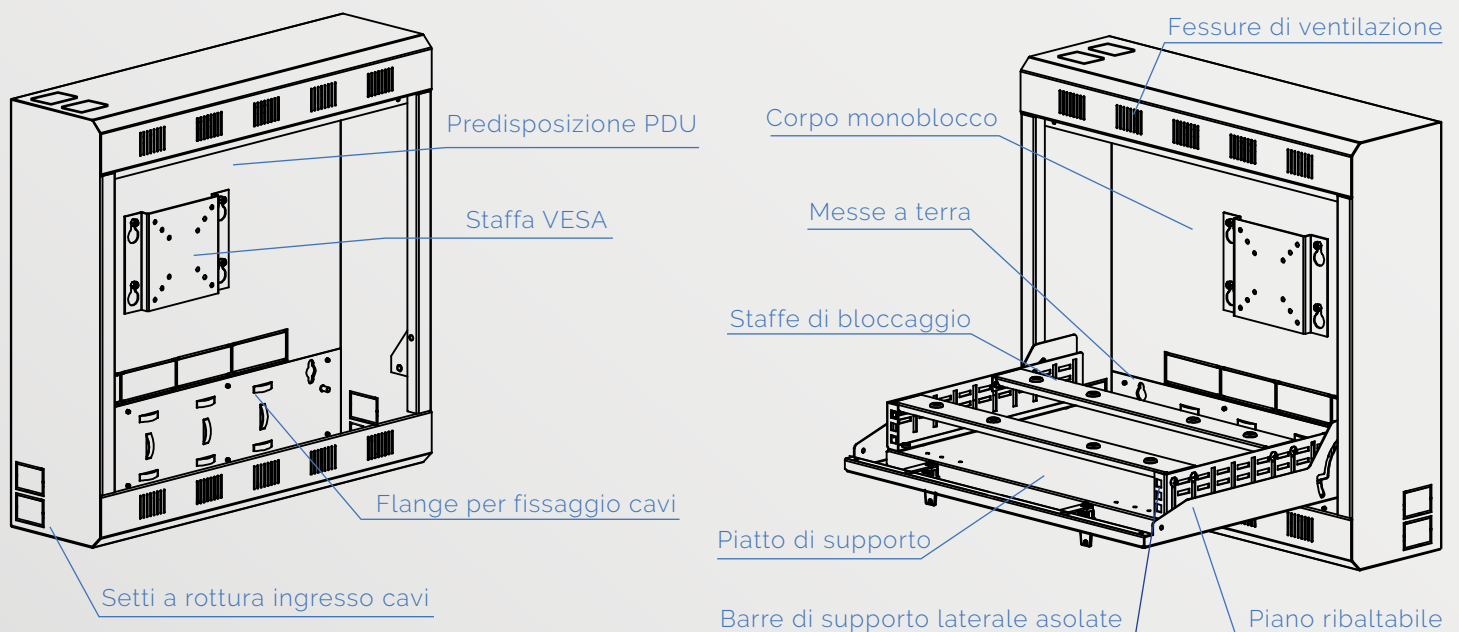
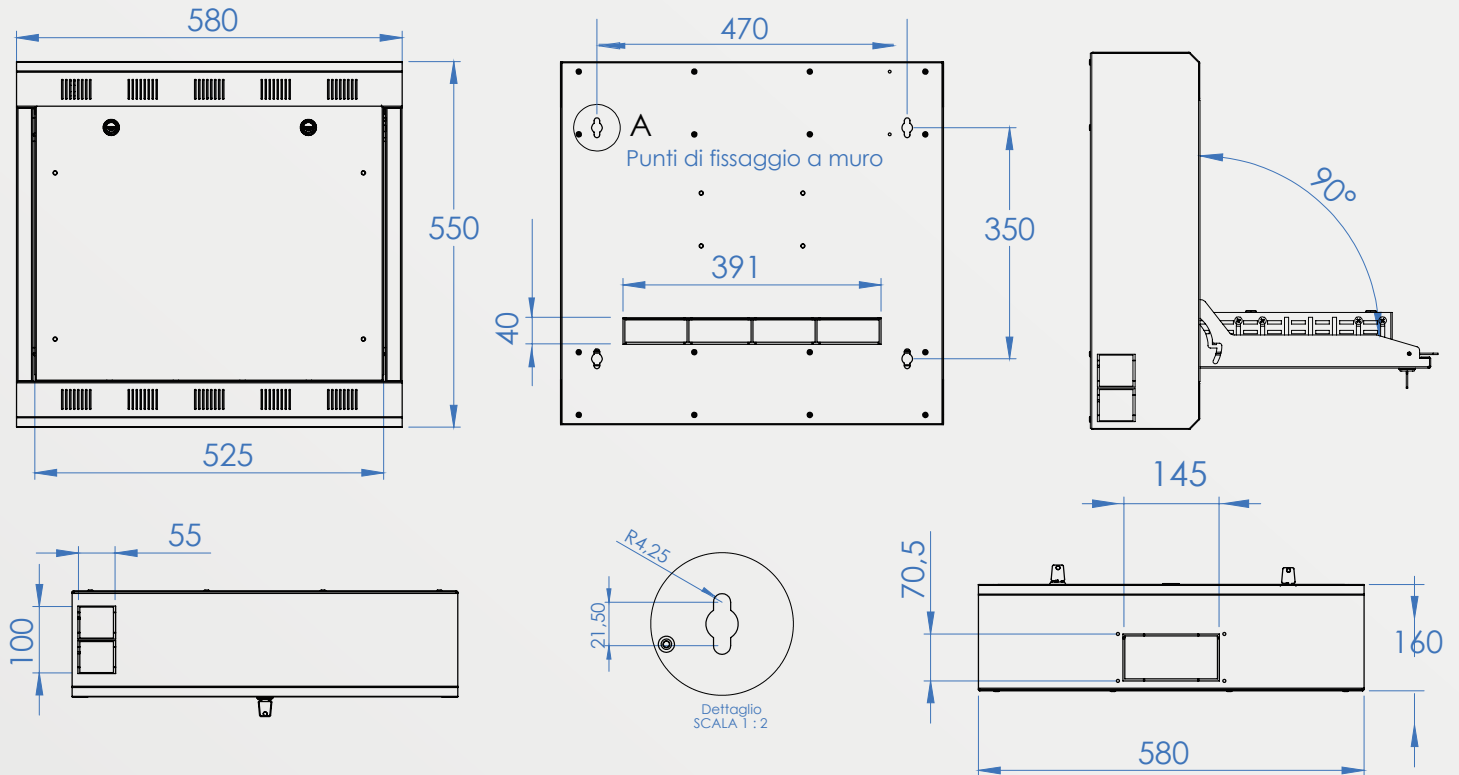
setti a rottura prestabilita da 100x40 mm sul lato posteriore del Rack.

Filtro per ingresso/uscita cavi.



INBLOK Series

Codice articolo	Serie	Descrizione	Dim. (mm)	Spessore	Ingressi cavi
LN-DVRBX-585516-LG-2	INBLOK	Box di sicurezza per la protezione di DVR o NVR negli impianti di videosorveglianza	580x160x550	2 mm	5
LN-DVRBX-585516-LG-2-PDU	INBLOK	Box di sicurezza per la protezione di DVR o NVR negli impianti di videosorveglianza comprensivo di PDU 6 uscite Shucko.	580x160x550	2 mm	5
LN-SWT-1L	INBLOK	Switch Anti - Tamper contro le aperture di porta non autorizzate. (Set con viti incluse, cavi non inclusi)	-	-	-



DIMENSIONI MONITOR / DVR

Le dimensioni massime dei DVR/NVR consentite su INBLOK 2.0 sono di 155x445x340 mm (profondità x lunghezza x altezza).

Le dimensioni massime dei Monitor consentite su INBLOK 2.0 sono di 35x485x260 mm (profondità x lunghezza x altezza).

Tutte le misure indicate sono da considerarsi a partire dalla parete di fondo per il monitor, e a partire dalla parete dello sportello per il DVR / NVR.

MONITOR DVR	NO MONITOR	Fino a 35 mm	Fino a 50 mm	Fino a 65 mm
Fino a 45 mm				
Fino a 75 mm				
Fino a 90 mm				
Fino a 120 mm				



Sede Operativa: Via degli Olmetti, 39/D
00060 Formello – Roma – Italia

Sede legale: Via Giuseppe De Santis, 3
00139 – Roma – Italia

Tel : +39 06 90 40 5273 - Fax : +39 06 90 40 0865

E-mail: info@outline.company

www.outline.company